



粗苯馏程的测定方法

YB/T 5023—93

Method for the determination of the distillation process of crude benzol

本标准适用于高温炼焦过程中所得粗苯和轻苯的馏程测定。

1 仪器

1.1 蒸馏瓶：硬质难熔玻璃制成，容积150ml，瓶颈内面带有磨口可与分馏管相接。如图1。

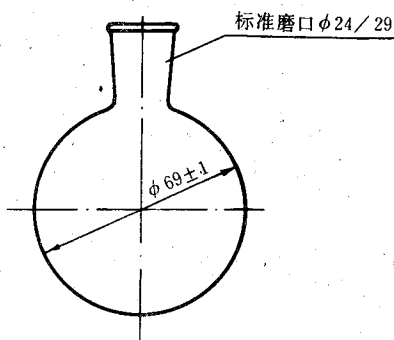


图 1

1.2 单球分馏管：管的下部为塞形磨口，以与瓶颈密合。如图2。

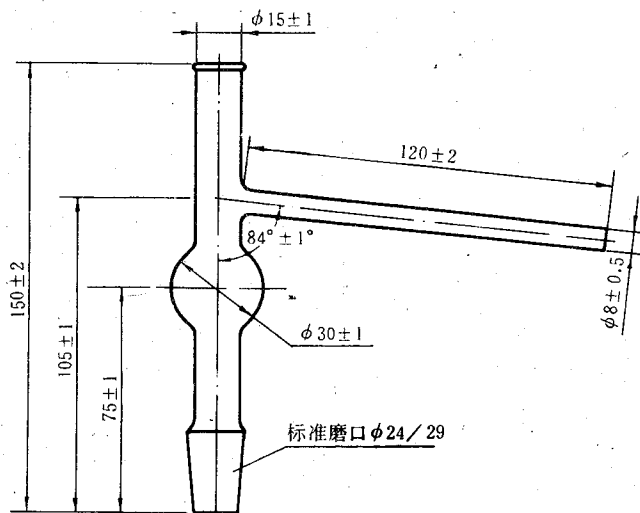


图 2

1.3 水冷却管：外管长 450 ± 5 mm，外径 50 ± 2 mm；内管内径 15 ± 0.5 mm，长 800 ± 2 mm，壁厚1.0~1.5mm。

1.4 牛角管：如图3。

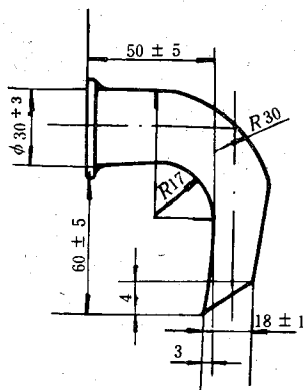


图 3

1.5 量筒：容积100ml的上异径量筒，分刻度1ml。96ml处应进行校正。

1.6 灯罩：圆筒形，铁皮制，有小门可以开闭，为放入煤气灯用。顶和近底沿周各有六孔为空气、废气进出口。罩顶焊有套圈，内套石棉垫环，顶环的内径为 50 ± 1 mm，各部尺寸如图4。

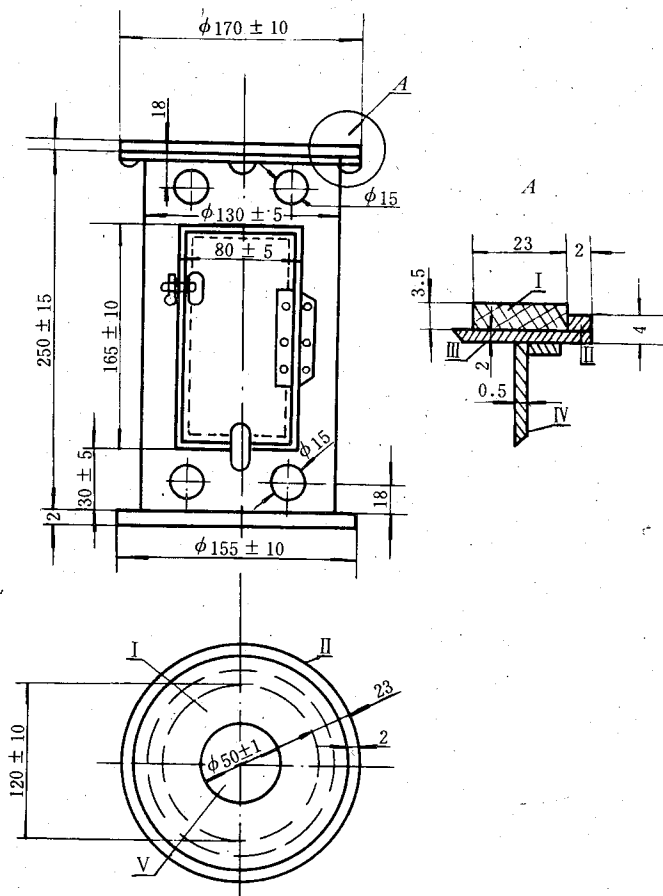


图 4

I—石棉垫环；II—套圈；III—顶环；IV—外套；V—孔

1.7 温度计：棒状，温度范围 $50 \sim 210^{\circ}\text{C}$ ，分刻度 0.5°C 。

2 试验步骤

2.1 粗苯蒸馏试验

2.1.1 试样以氢氧化钠（或氢氧化钾）脱水5min或以无水氯化钙脱水20min，用洁净、干燥的量筒准确量取试样100ml，并称重（称准至0.2g）后，倒入蒸馏瓶中。量筒不必再进行干燥即可做接受器。